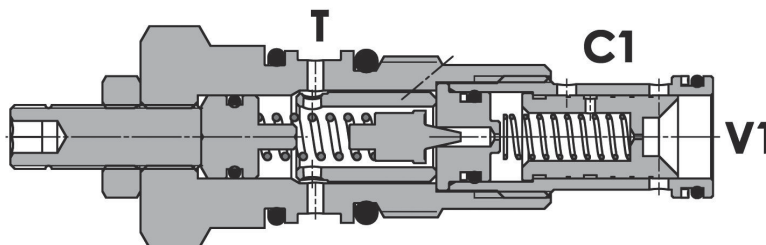
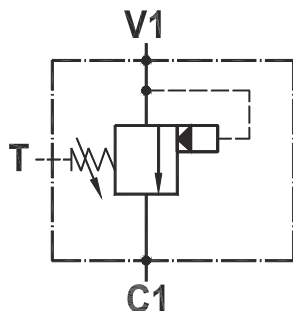


**Valvola di sequenza pilotata, taratura regolabile, a cursore**  
**Sequence valve pilot operated, spool type**

Rev.01-2016/03



**SPECIFICHE TECNICHE**

**Materiali:** cartuccia in acciaio zincato, parti interne in acciaio trattato termicamente.

**Portata:** 150 l/min

**Taratura max.:** 350 bar

**Regolazione pressione:** mediante vite

**Coppia di serraggio in cavità:** 60 Nm

**Cavità:** 36241 (vedere sezione X)

**Peso cartuccia:** 0,300 Kg

**TECHNICAL SPECIFICATIONS**

**Materials:** cartridge in steel zinc plated, internal parts are in hardened steel.

**Rated flow:** 150 l/min

**Max. setting:** 350 bar

**Adjustment means:** leakproof screw

**Installation torque:** 60 Nm

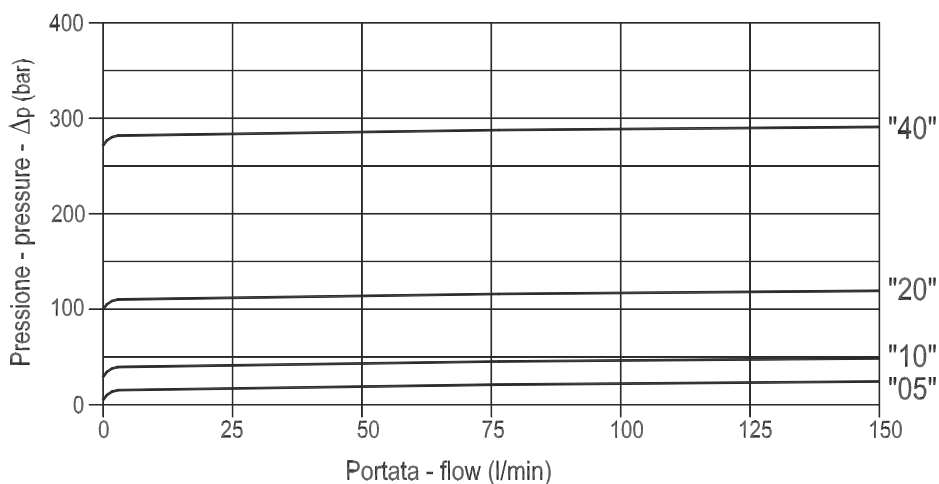
**Cavity:** 36241 (see section X)

**Cartridge weight:** 0,300 Kg

**DIAGRAMMA PERDITE DI CARICO - PRESSURE DROP CURVES**

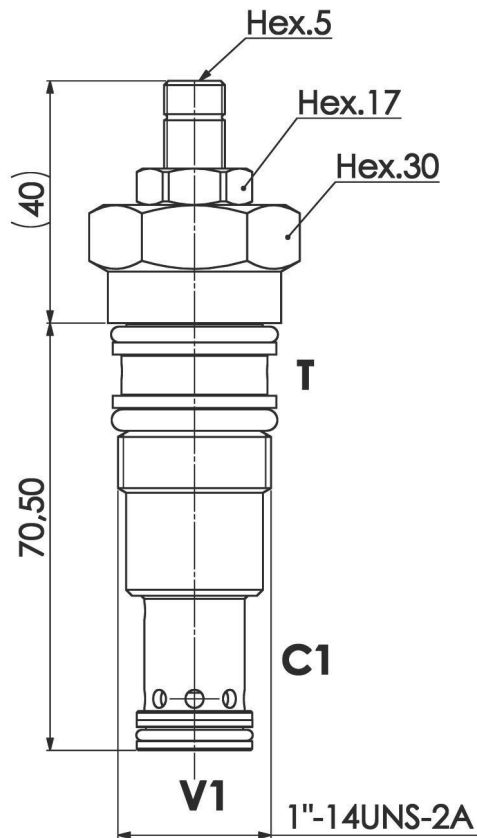
Viscosità olio 24 mm<sup>2</sup>/sec. (3,5 °E)  
 Temperatura 50 °C

Oil viscosity 24 mm<sup>2</sup>/sec. (3,5 °E)  
 Temperature 50 °C



**Valvola di sequenza pilotata, taratura regolabile, a cursore**  
**Sequence valve pilot operated, spool type**

Rev.01-2016/03



MOLLE - SPRINGS				*
Codice Code	Campo taratura min.-max. bar Adjustable pressure range bar	Increment. press. bar/giro vite Pressure increase bar/turn	Taratura standard bar Standard setting bar	Colore Color
05	5 - 45	7.5	5	Neutro Neutral
10	10 - 120	26	10	Bianco White
20	15 - 250	55	15	Giallo Yellow
35	20 - 350	120	20	Verde Green

**ESEMPIO DI ORDINAZIONE - ORDERING CODE EXAMPLE**

**F P S Q U P P 1 5 0 C P 1 0**

"05" / "10" / "20" / "35":  
 Campi di taratura pressione \*  
 Adjustable pressure range